

КОНДИЦИОНЕР С ИНВЕРТОРОМ

# MSZ-LN VG

НАСТЕННЫЙ ВНУТРЕННИЙ БЛОК  
(СЕРИЯ ПРЕМИУМ)

**2,5–6,0 кВт** (ОХЛАЖДЕНИЕ-НАГРЕВ)



**MSZ-LN25-60VGR**  
рубиново-красный



**MSZ-LN25-60VGB**  
черный оникс



**MSZ-LN25-60VGV**  
перламутрово-белый



**MSZ-LN25-60VGW**  
натуральный белый



## ОПИСАНИЕ

Дизайн внутреннего блока серии ПРЕМИУМ — это сочетание простых форм, строгой геометрии линий и специального комбинированного пластика, который подобно лакокрасочному покрытию типа «металлик» имеет глубинную структуру и прозрачный верхний слой. Предусмотрено три цветовых решения на основе комбинированного пластика и одна линейка блоков белого цвета без прозрачного верхнего слоя.

- Хладагент R32 обеспечивает повышенную энергоэффективность. Например, система MSZ-LN25VG имеет сезонный коэффициент энергоэффективности в режиме охлаждения SEER=10,5.
- Датчик «3D-SEE» создает трехмерную температурную картину помещения и находит в нем положение людей. На этих данных основаны режимы автоматического отклонения или наведения

воздушного потока, а также режим энергосбережения.

- Сложная система жалюзи создает оптимальную форму и скорость воздушной струи в режимах охлаждения и нагрева. Раздельное управление воздушными заслонками обеспечивает широкий охват помещения, а также комфортные условия одновременно для нескольких пользователей.
- Система очистки воздуха «Plasma Quad Plus» позволяет быстро избавиться от бактерий, вирусов, аллергенов и пыли, а также задерживает мелкодисперсные частицы PM2.5, содержащиеся в воздухе около оживленных городских магистралей, предприятий или ТЭЦ. Встроенный дезодорирующий фильтр эффективно удаляет неприятные запахи.
- Низкий уровень шума — 19 дБ (MSZ-LN25/35VG).

- Внутренние блоки комплектуются дезодорирующим фильтром и бактерицидным фильтром с ионами серебра.
- Установки на старые трубопроводы: при замене старых систем с хладагентом R22 на данные модели не требуется замена или промывка трубопроводов.
- При длине фреонпровода до 7 м не требуется дозаправка хладагента R32.

## СЕРИЯ ПРЕМИУМ С НАСТЕННЫМ ВНУТРЕННИМ БЛОКОМ

		Внутренний блок (ВБ)	MSZ-LN25VG (B/R/V/W)	MSZ-LN35VG (B/R/V/W)	MSZ-LN50VG (B/R/V/W)	MSZ-LN60VG (B/R/V/W)
		Наружный блок (НБ)	MUZ-LN25VG	MUZ-LN35VG	MUZ-LN50VG	MUZ-LN60VG
Электропитание			220–240 В, 1 фаза, 50 Гц			
Охлаждение	Производительность (мин.–макс.)	кВт	2,5 (1,0 - 3,5)	3,5 (0,8 - 4,0)	5,0 (1,0 - 6,0)	6,1 (1,4 - 6,9)
	Потребляемая мощность	кВт	0,485	0,820	1,380	1,790
	Сезонная энергоэффективность SEER		10,5 (A+++)	9,5 (A+++)	8,5 (A+++)	7,5 (A++)
	Уровень звукового давления ВБ	дБ(А)	19-23-29-36-42	19-24-29-36-43	27-31-35-39-46	29-37-41-45-49
	Уровень звуковой мощности ВБ	дБ(А)	58	58	60	65
	Уровень звукового давления НБ	дБ(А)	46	49	51	55
	Уровень звуковой мощности НБ	дБ(А)	60	61	64	65
Расход воздуха ВБ	м³/ч	258-714	258-768	342-834	426-942	
Нагрев	Производительность (мин.–макс.)	кВт	3,2 (0,8 - 5,4)	4,0 (1,0 - 6,3)	6,0 (1,0 - 8,2)	6,8 (1,8 - 9,3)
	Потребляемая мощность	кВт	0,580	0,800	1,480	1,810
	Сезонная энергоэффективность SCOP		5,2 (A+++)	5,1 (A+++)	4,6 (A++)	4,6 (A++)
	Уровень звукового давления ВБ	дБ(А)	19-24-29-36-45	19-24-29-36-45	25-29-34-39-47	29-37-41-45-49
	Уровень звукового давления НБ	дБ(А)	49	50	54	55
Расход воздуха ВБ	м³/ч	240-864	258-822	324-942	390-942	
Максимальный рабочий ток	А	7,1	9,9	13,9	15,2	
Диаметр труб	жидкость	мм (дюйм)	6,35 (1/4)			
	газ	мм (дюйм)	9,52 (3/8)		12,7 (1/2)	
Фреонпровод между блоками	длина	м	20		30	
	перепад высот	м	12		15	
Гарантированный диапазон наружных температур	охлаждение	°С	-10 ~ +46°С по сухому термометру			
	нагрев	°С	-15 ~ +24°С по влажному термометру (-20 ~ +24°С по влажному термометру)			
Завод (страна)	MITSUBISHI ELECTRIC CONSUMER PRODUCTS (THAILAND) CO., LTD (Таиланд)					
Внутренний блок	Потребляемая мощность	Вт	29	29	34	40
	Размеры ШхГхВ	мм	890×233×307 (+34)			
	Вес	кг	15,5			
Наружный блок	Размеры ШхГхВ	мм	800×285×550	800×285×550	800×285×714	840×330×880
	Вес	кг	35	35	40	55
	Заводская заправка фреона R32 (7 м)	кг	1,0	1,0	1,25	1,45

**Наружный блок**

Хладагент R32

SEER A+++ 25, 35, 50 25, 35

**Внутренний блок**

**3D i-see Sensor**

**19 дБ(А)** 25, 35

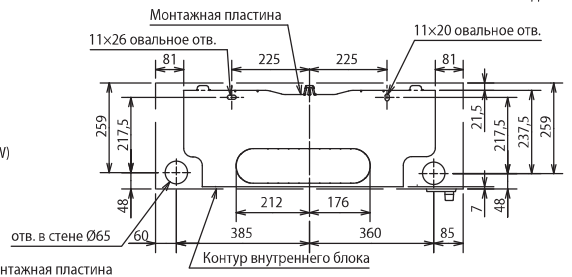
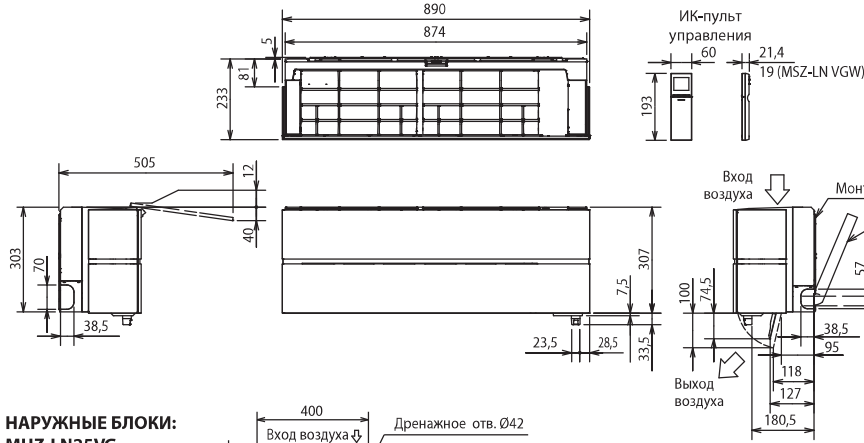
25/35

**Plasma Quad Plus**

<sup>1</sup> При интенсивной эксплуатации в режиме нагрева при отрицательной температуре наружного воздуха рекомендуется устанавливать в поддон наружного блока электрический нагреватель для предотвращения замерзания конденсата или использовать специальный наружный блок MUZ-LN VGHZ, имеющий встроенный нагреватель.

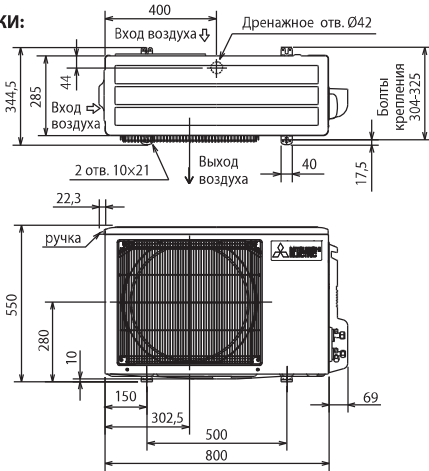
## ВНУТРЕННИЕ БЛОКИ: MSZ-LN25VG(B/R/V/W) MSZ-LN35VG(B/R/V/W)

## MSZ-LN50VG(B/R/V/W) MSZ-LN60VG(B/R/V/W)

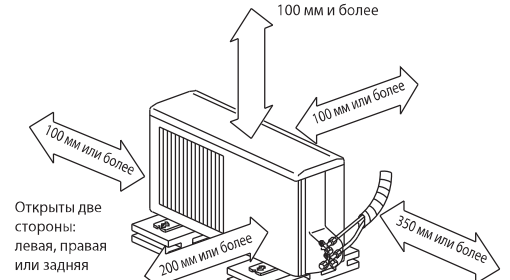


Фреон-провод	Изоляция	MSZ-LN25/35/50VG: Ø35 (наружный диаметр) MSZ-LN60VG: Ø37 (наружный диаметр)
	Жидкость	Ø6,35 - 0,5 м (вальцовка Ø6,35)
	Газ	MSZ-LN25/35/50VG: Ø9,52 — 0,45 м (вальцовка Ø9,52) MSZ-LN60VG: Ø9,52 — 0,45 м (вальцовка Ø12,7)
Дренажный шланг	Наружный диаметр изоляции Ø28, наружный диаметр штуцера Ø16	

## НАРУЖНЫЕ БЛОКИ: MUZ-LN25VG MUZ-LN35VG



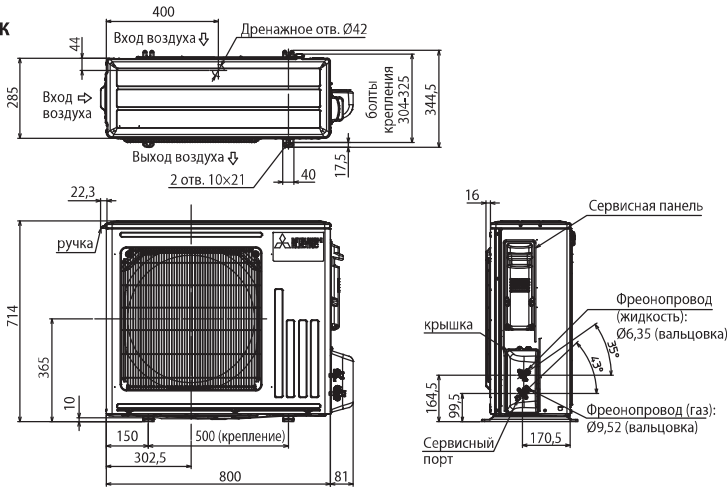
## ПРОСТРАНСТВО ДЛЯ УСТАНОВКИ



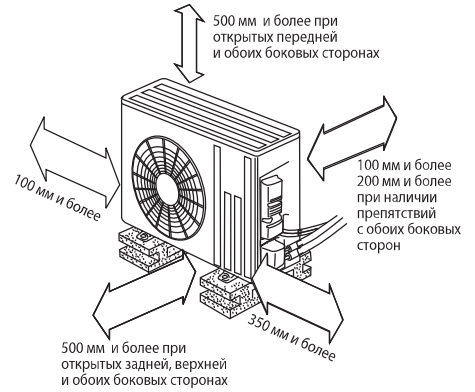
Если блок устанавливается на раме, то ее высота должна в 2 раза превышать максимальную высоту снежного покрова.

Дозаправка хладагента (R32) при длине свыше 7 м	
MSZ-LN25/35	20 г/м × (длина трубы хладагента (м) - 7)

## НАРУЖНЫЙ БЛОК MUZ-LN50VG

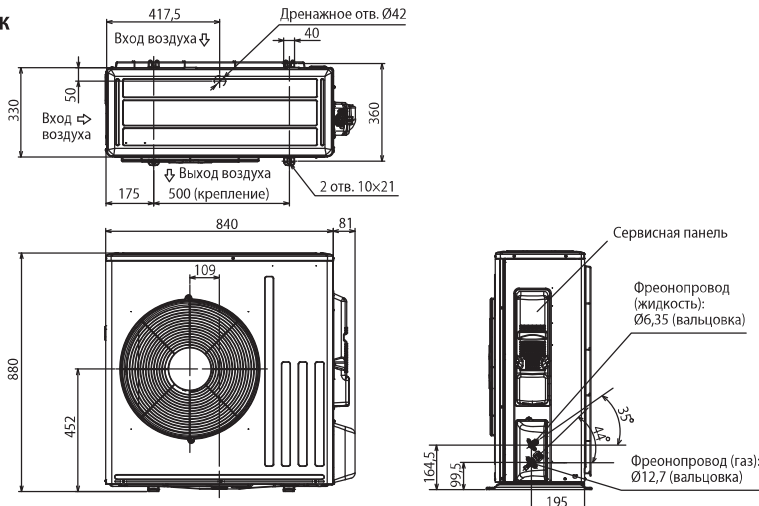


## ПРОСТРАНСТВО ДЛЯ УСТАНОВКИ



Дозаправка хладагента (R32) при длине свыше 7 м	
MSZ-LN50/60	20 г/м × (длина трубы хладагента (м) - 7)

## НАРУЖНЫЙ БЛОК MUZ-LN60VG



## Схема соединений блоков

Кабель электропитания (автоматический выключатель):  
MUZ-LN25/35VG: 3×1,5 мм<sup>2</sup> (10 А)  
MUZ-LN50/60VG: 3×2,5 мм<sup>2</sup> (16 А)

